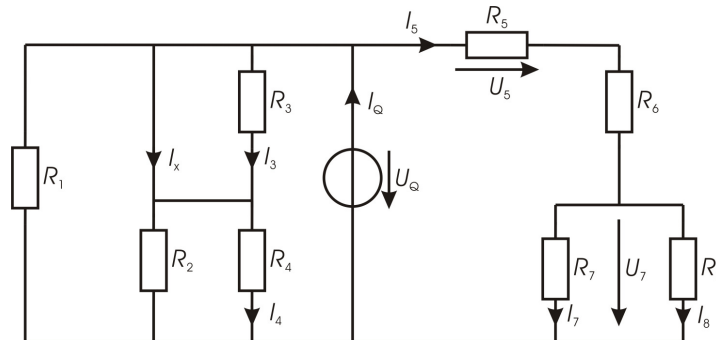


1. Übung

Aufgabe 1:

Berechnung eines einfachen DC-Netzwerks

Gegeben ist folgendes Netzwerk aus ohmschen Widerständen. Alle Widerstände haben den Wert 10Ω . Die Quellspannung beträgt $U_Q = 60V$.

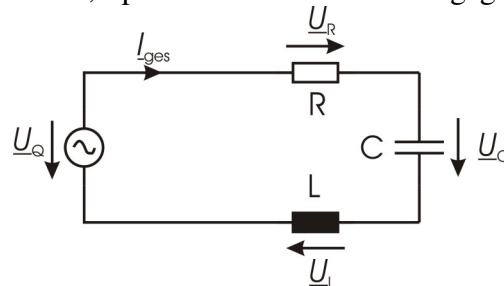


- Berechnen Sie den Gesamtwiderstand der Schaltung!
- Berechnen Sie den Gesamtstrom, den die Schaltung aufnimmt!
- Berechnen Sie die Teilströme I_3 , I_4 , I_5 , I_7 , I_8 , I_x und die Teilspannungen U_5 und U_7 !
- Berechnen Sie die Leistung, die von allen Widerständen links von der Spannungsquelle verbraucht wird!

Aufgabe 2:

Berechnung einfacher AC-Netzwerke

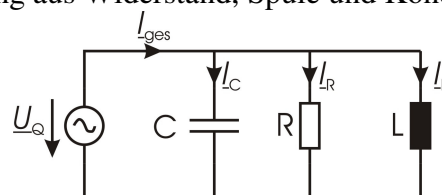
Folgende Reihenschaltung aus Widerstand, Spule und Kondensator ist gegeben:



Bestimmen Sie

- den Gesamtwiderstand und den Gesamtstrom!
- die Teilspannungen an den einzelnen Bauelementen!
- die Teilleistungen in den einzelnen Bauelementen, die komplexe Gesamtleistung!
- das gemeinsame Zeigerdiagramm der Ströme und Spannungen!

Weiterhin ist folgende Parallelschaltung aus Widerstand, Spule und Kondensator gegeben:



Bestimmen Sie

- den Gesamtwiderstand und den Gesamtstrom!
- die Teilströme durch die einzelnen Bauelemente!
- die Teilleistungen in den einzelnen Bauelementen, die komplexe Gesamtleistung!
- das gemeinsame Zeigerdiagramm der Ströme und Spannungen!